

გენეალოგიური ნუსხები და კომენტარები

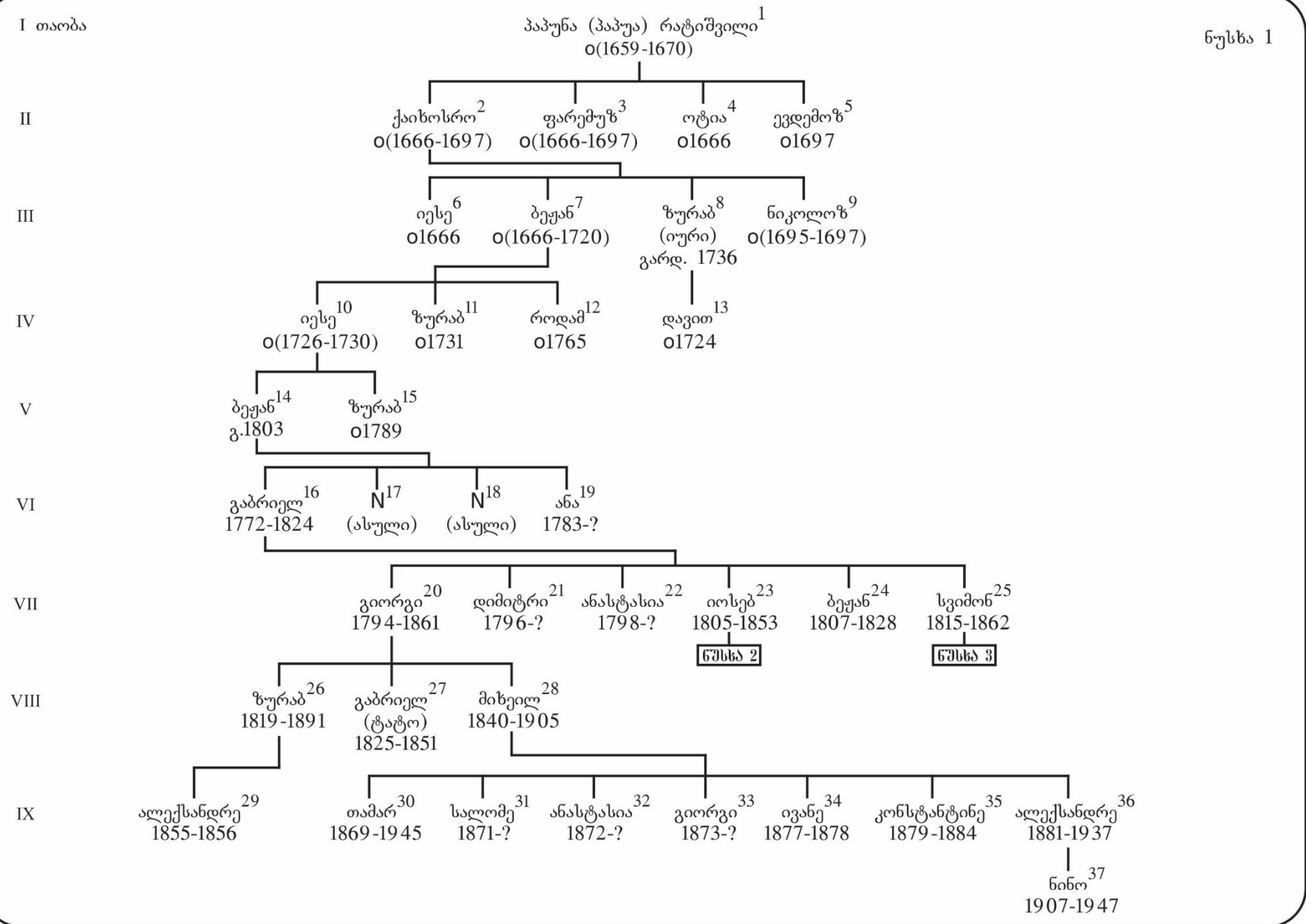
შედგენილია იური ჩიქოვანის მიერ

პირობითი აღნიშვნები და შემოკლებები

- 1) „o“ - აღნიშნავს „ჩანს“, „მოხსენიებულია“. მაგ. ჩანაწერი o(1761 -1800) ნიშნავს, რომ მოცემული პიროვნება ჩანს დოკუმენტებში პირველად 1761 წელს და ბოლოს 1800 წელს, ანუ ამ წლებს შორის პერიოდში იგი ცოცხალია.
- 2) „d.“ – „დაიბადა“
- 3) „g.“ - გარდაიცვალა
- 4) „a.“ - პირველი ასო ლათინური სიტყვისა „ante“, რაც ნიშნავს „... - მდე“. მაგ., ჩანაწერი „g.a.1896“ აღნიშნავს, რომ მოცემული პიროვნება გარდაიცვალა 1896 წლამდე.
- 5) „p.“ - პირველია ასო ლათინური სიტყვისა „post“, რაც ნიშნავს „შემდეგ“. მაგ., ჩანაწერი „g.p.1858“ აღნიშნავს, რომ მოცემული პიროვნება გარდაიცვალა 1858 წლის შემდეგ.
- 6) „N.“ – მოცემული პიროვნების სახელი (გვარი) უცნობია.
- 7) „N.N.“ - ავტორისთვის არ არის ცნობილი ამა თუ იმ პიროვნების არც სახელი და არც გვარი.
- 8) „~“ აღნიშნავს ქორწინებას. თარიღი და ადგილმდებარეობა ამ ნიშნის შემდეგ მიუთითებს ქორწინების რეგისტრაციის თარიღს და ადგილს (სოფელი, ქალაქი, ეკლესია). მაგ., ჩანაწერი „(~ 04.02.1830, ვაჩნაძიანი)“ ნიშნავს, რომ ქორწინების რეგისტრაცია მოხდა ვაჩნაძიანში 1830 წლის 4 თებერვალს.
- 9) კომენტარში შესაძლოა შეგვხვდეს შემდეგი ჩანაწერი: ნუსხა 1 - ში № 8/2 - ის, ზურაბ (იური) ქაიხოსროს ძის II მეუღლის, ხაზუა პოტაპის ას. N.- ის მონაცემებს მოსდევს ჩანაწერი „(II~ თავ. ავთანდილ ქობულაშვილი)“, რაც ნიშნავს, რომ იგი (ხაზუა პოტაპის ასული) ზურაბ ქაიხოსროს ძე რატიშვილის შემდეგ მეორედ გათხოვდა თავად ავთანდილ ქობულაშვილზე.
- 10) ორმაგი ნუმერაცია ამა-თუ იმ ნუსხის პირველსავე სახელთან: მაგ., ნუსხა 2 იწყება იოსებ გაბრიელის ძით, ნუმერაციით „23 – 1“, რასაც მოსდევს ჩანაწერი (იხ. ნუსხა1). ეს ნიშნავს, რომ აღნიშნული პიროვნება (იოსებ გაბრიელის ძე) პირველად მოხსენიებულია ნუსხა 1-ში 23-ე ნომრით, ხოლო მოცემულ ნუსხა 2 - ში მისი ნომერია „1“.
- 11) კომენტარებში, ბრჭყალებში მოცემული სიტყვა, ან წინადადება („.....“) მიუთითებს, რომ ასეა მოხსენიებული მეტრიკულ ჩანაწერში. ბრჭყალებს ვიყენებთ, ასევე, ციტატის მოხმობისას.
- 12) სახელთან ციფრების, მაგ., ასეთი ჩანაწერი, 1798 – 1847, ფრჩხილების გარეშე, ან ფრჩხილებით, (1798 – 1847), უჩვენებს: პირველი ციფრი - დაბადების და მეორე - გარდაცვალების წელს.
- 13) სახელთან ციფრების ჩანაწერში ნიშანი „?“ მიუთითებს, რომ დაბადების, ან გარდაცვალების წელი უცნობია. მაგ., (1756 - ?) - გარდაცვალების წელი უცნობია, ხოლო (? – 1904) - დაბადების წელია უცნობი.

I თაობა

ნუსხა 1



ნუსხა 1-ის კომენტარები

1. პაპუნა (პაპუა) რატიშვილი. ი (1659-1670). მეჯინიბეთუხუცესი.

2/1. ქაიხოსრო პაპუნას (პაპუას) ძე. ი (1666-1697). სახლთუხუცესი. უფლისწულ ბაქარის სიგელით 17.10.1688 წ.-ს ებოძა ყმები და მამულები.

5/1. ევდემოზ პაპუნას (პაპუას) ძე. ი (1695-1697). შეადგინა ჟამნი (საეკლესიო ლოცვების კრებული).

6/2. იესე (იასე) ქაიხოსროს ძე. (ი 1666). ბოქაულთუხუცესი.

7/2. ბეჟან ქაიხოსროს ძე. ი (1666-1720). მეჯინიბეთუხუცესი. ბაქარის სიგელით შულავერის და თეთრი სოფლის მოურავი.

8/2. ზურაბ (იური) ქაიხოსროს ძე. ი (1688-1733), გ.1736 წ. წავიდა რუსეთში 1724 წ-ს. მეჯინიბეთუხუცესი (1731).

~ I. ანა სოლოდაშვილი (? – 11723).

~ II. ხაზუა პოტაპის ასული N. (ჩანს მოსკოვში 1724 წ-ს). (II ~ თავადი ავთანდილ ქობულაშვილი).

11/7. ზურაბ ბეჟანის ძე. მეჯინიბეთუხუცესი (1731).

12/7. როდამ ბეჟანის ას.

~ სარიდან რევაზის ძე არაგვის ერისთავი. ი (1729-1767).

13/8. დავით ზურაბის (იურის) ძე. (ჩანს 1724 წელს მოსკოვში).

14/10. ბეჟან იესეს ძე. (? – 1803).

~ ანა, აზნაურ N. თაზიშვილის ასული. (? – 1802).

16/14. გაბრიელ ბეჟანის ძე. (1772-15.06.1824). მონათლა ერეკლე მეორემ. ბატონიშვილ იოანე გიორგის ძის ადიუტანტი.

~ თამარ, თავადის, ზაალ ჯანდიერის ასული. (1777-1821).

17/14. N., ბეჟანის ას.

~ თავადი N. ქობულაშვილი.

18/14. N., ბეჟანის ას.

~ თავადი N. ხერხეულიძე.

19/14. ანა ბეჟანის ას. (1783 - ?).

~ თავადი ქაიხოსრო პაპუნას ძე ბარათაშვილი. (1771 – p.1826). გოსტაშაზის სახლი.

20/16. გიორგი გაბრიელის ძე. (1794-1861). პოდპორუჩიკი.

~ (06.02.1817) სიდონია, თავადის, ასლან ვაჩნაძის ასული (ონანო). (1802-1880).

23/16. იოსებ გაბრიელის ძე. (1805-20.04.1853). დაასრულა სამხედრო სამსახური პორუჩიკის ჩინით.

~ (04.02.1830, ვაჩნაძიანი) მარიამ (მაია), თავადის, დიმიტრი ვაჩნაძის ასული (ონანო). (1813-1899).

24/16. ბეჟან გაბრიელის ძე. (1807-03.07.1828). პრაპორშჩიკი. დაიღუპა ყარსზე იერიშისას.

25/16. სვიმონ გაბრიელის ძე. (15.09.1815-16.02.1862). კოლეგიის ასესორი („коллежский асессор“).

~ (21.01.1850) დარია, თავადის, ჯან-ასლან ჩერქეზიშვილის ასული. (1832-1867).

26/20. ზურაბ გიორგის ძე. (01.09.1819-09.02.1891). გენერალ-მაიორი.

~ მარიამ (მანანა), თავადის, ზაალ ჩოლოყაშვილის ასული. (1833-1916).

27/20. გაბრიელ (ტატო) გიორგის ძე. (10.09.1825-08.04.1851). ნიჟეგოროდის დრაგუნთა პოლკის ოფიცერი. წმ.გიორგის ჯვრის კავალერი. მოკლულია ჰაჯი-მურატის მიერ.

28/20. მიხეილ გიორგის ძე. (05.06.1840-24.05.1905). შტაბს-კაპიტანი, სასამართლო ბოქაული.

~ (10.11.1868) ანა, თავადის, ანდრია ხერხეულიძის ასული. (1846-1919).

29/26. ალექსანდრე ზურაბის ძე. (03.09.1855-20.01.1856).

30/28. თამარ მიხეილის ას. (19.09.1869-1945).

~I. ივანე იოსების ძე ყავრიშვილი.

~II. თავადი ნიკოლოზ მიხეილის ძე მელიქიშვილი. (1869-1937).

31.28. სალომე მიხეილის ას. (23.05.1871 - ?).

~ აზნაური კონსტანტინე გიორგის ძე რატიშვილი. (1869 – p.1922).

32/28. ანასტასია (ტასია) მიხეილის ას. (02.09.1872 - ?).

33/28. გიორგი მიხეილის ძე. (23.11.1873 - ?). უშვილოდ გადაეგო.

34/28. ივანე მიხეილის ძე. (1877-17.04.1878).

35/28. კონსტანტინე მიხეილის ძე. (15.01.1879-25.07.1884).

36/28. ალექსანდრე მიხეილის ძე. (18.07.1881-1937).

~ (20.01.1906) თამარ, აზნაურ ილია თუხარელის ასული. (1882-1968).

37/36. ნინო ალექსანდრეს ას. (14.01.1907-1947).

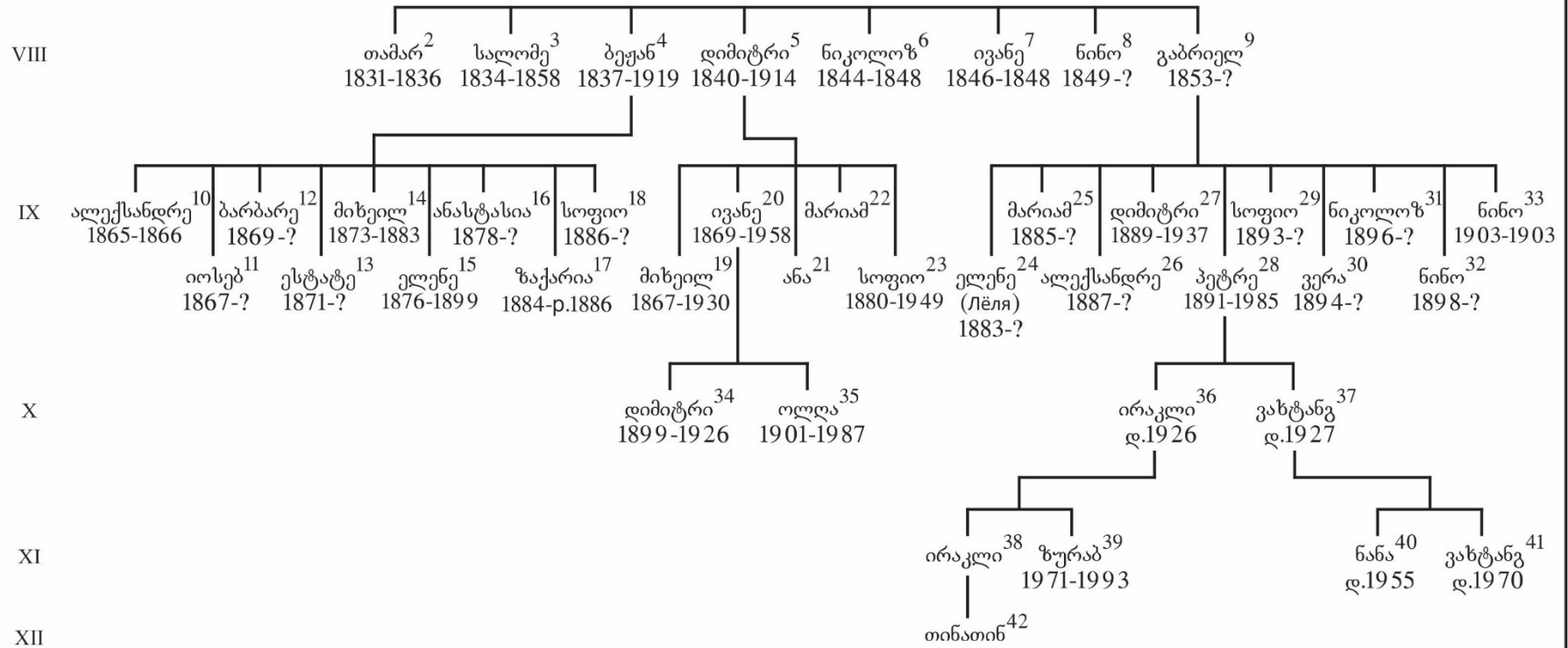
~ აზნაური ალექსანდრე ნესტორის ძე ჯაფარიძე. (1906-1973).

VII თაობა პაპუნა რატიშვილისგან

იოსებ გაბრიელის ძე²³⁻¹

(იხ.ნუსხა 1)

ნუსხა 2



ნუსხა 2-ის კომენტარები

2/1. თამარ იოსების ას. (1831-17.05.1836). წყალში დაიხრჩო.

3/1. სალომე იოსების ას. (06.12.1834-17.10.1858). გარდაიცვალა „ჭლექით“.

~ (17.02.1856) თავადი დავით ივანეს ძე ციციშვილი. (1830-1901). [II ~ ნატალია, თავადის, იოსებ ფავლენიშვილის ასული(1840-1914)].

4/1. ბეჟან იოსების ძე. (12.09.1837-1919). პოდპორუჩიკი.

~ (18.07.1862) ნინო, თბილისელი დეკანოზის, მიხეილ გურგენიძის ასული. (1847-20.08.1892).

5/1. დიმიტრი იოსების ძე. (04.01.1840-1914).

~ ოლგა მიხეილის ას. მასლოვა. (1849-1926).

6/1. ნიკოლოზ იოსების ძე. (11.03.1844-05.09.1848).

7/1. ივანე იოსების ძე. (1846-20.06.1848).

8/1. ნინო (ნუცა) იოსების ას. (01.04.1849 - ?).

~ ვასილი ეგორის ძე ლაზარევი. (1821-1882). კონტრ-ადმირალი, სევასტოპოლის დაცვის მონაწილე ყირიმის ომის დროს.

9/1. გაბრიელ იოსების ძე. (02.01.1853 - ?).

~ ანნა გიორგის ას. პენკოვა.

10/4. ალექსანდრე ბეჟანის ძე. (01.01.1865-1866).

11/4. იოსებ (სოსო) ბეჟანის ძე. (06.08.1867 - ?).

~ I. მარია, თავადის, პეტრე რატიშვილის (რატიევის) ასული (რატიშვილების რუსულ-უკრაინული შტოდან).

~ II. თამარ, აზნაურ პაატა მაჭავარიანის ასული.

12/4. ბარბარე ბეჟანის ას. (10.02.1869 - ?).

~ (26.04.1900) აზნაური გიორგი (გიშა) ზაალის ძე ჩიკოიძე. (1867 - ?).

13/4. ესტატე ბეჟანის ძე. (04.09.1871 - ?).

14/4. მიხეილ ბეჟანის ძე. (24.03.1873-20.06.1883).

15/4. ელენე ბეჟანის ას. (04.03.1876-12.10.1899).

~ (11.11.1897) თავადი ივანე დიმიტრის ძე ბაგრატიონ-მუხრანსკი. (1872-1905).

16/4. ანასტასია ბეჟანის ას. (1878 - ?).

~ (13.11.1898) თავადი კონსტანტინე ალექსანდრეს ძე ჯანდიერი. (1872-1956).

17/4. ზაქარია ბეჟანის ძე. (20.08.1881 – p.1886).

18/4. სოფიო ბეჟანის ას. (07.05.1886 - ?).

19/5. მიხეილ დიმიტრის ძე. (05.06.1867-1930).

~ იულია ალექსანდრეს ას. ნეგრეზეცკაია.

20/5. ივანე დიმიტრის ძე. (04.06.1869-1958). ზამთრის სასახლის კომენდანტი.

~ ეკატერინე, ირაკლი ბატონიშვილის ასული. (1872-1917).

23/5. სოფიო დიმიტრის ას. (27.08.1880 – 1949). (27.07.1880-1949). იყო თავადის, სერგეი მოდესტის ძე ობოლენსკის (1886-1909) საცოლე. ქორწინება ვერ შედგა უბედური შემთხვევით საქმროს დაღუპვის გამო.

24/9. ელენე (Ліля) გაბრიელის ას. (22.04.1883 - ?).

~ (10.06.1910) აზნაური პლატონ ნიკოლოზის ძე ზედგინიძე. (1880 - ?).

25/9. მარიამ გაბრიელის ას. (მაისი 1885 - ?).

~ (30.10.1911) პეტრე ვასილის ძე რესნენკო. (1882 - ?).

26/9. ალექსანდრე გაბრიელის ძე. (01.05.1887 - ?).

~ I. (11.01.1917) ელიზავეტა სიგიზმუნდის ას. ვოლსკაია.

~ II. N.კოლომეიცივა.

27/9. დიმიტრი გაბრიელის ძე. (14.05.1889-1937).

~ მარგარიტა (რიტა) ჩერნოვა.

28/9. პეტრე გაბრიელის ძე. (06.12.1891-1985).

~ ლიუდმილა პავლეს ას. მარტინოვა. (1901-1985).

29/9. სოფიო გაბრიელის ას. (08.01.1893 - ?).

~ (05.11.1920) თავადი სოლომონ მიხეილის ძე ჩოლოყაშვილი. (1883-1944).

30/9. ვერა გაბრიელის ას. (21.07.1894 - ?).

~ გიორგი წინამძღვრიშვილი.

31/9. ნიკოლოზ გაბრიელის ძე. (13.01.1896 - ?).

32/9. ნინო გაბრიელის ას. (18.04.1898 – a.1903).

33/9. ნინო გაბრიელის ას. (06.08.1903-14.08.1903).

34/20. დიმიტრი ივანეს ძე. (09.09.1899-1926). „მოსკვა-რეკაში“ ბანაობისას დაემართა გულის შეტევა და დაიხრჩო.

35/20. ოლღა ივანეს ას. (22.01.1901-1987).

~ თავადი იური სერგეის ძე ლვოვი. (1897-1938). დახვრიტეს.

36/28. ირაკლი პეტრეს ძე. (დ.1926).

~ I. თინათინ ლიპარტიანი. (1936-1993).

~II. რენე, თავად იოსებ ვაჩნაზის ასული (ონანო). (დ.1943).

37/28. ვახტანგ პეტრეს ძე. (დ.1927).

~ ალექსანდრა (ასია) მელიტონის ას. კუპრაშვილი. (დ.1934).

(იხ.ნუსხა 1)

VII თაობა პაპუნა რატიშვილისგან

ნუსხა 3

VIII

სვიმონ გაბრიელის ძე²⁵⁻¹

გიორგი²
1859-1892

იოსებ³
1862-1934

IX

სიმონ⁴
1885-1914

შაქარია⁵
1886-1887

დარია⁶
1888-p.1892

ლევან⁷
1891-p.1896

დარია⁸
1896-1953

გაბრიელ⁹
1898-?

ქეთევან¹⁰
1899-1899

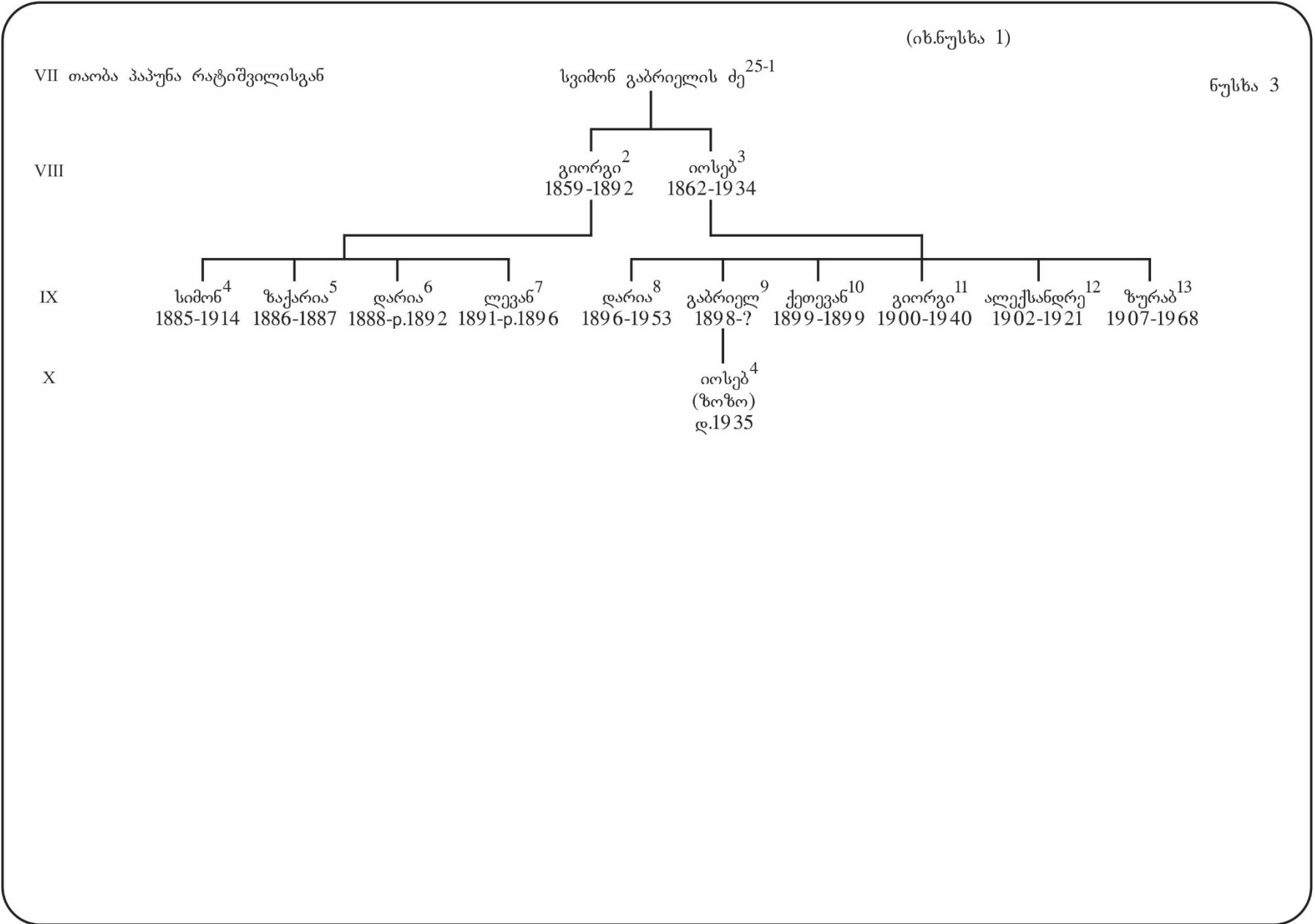
გიორგი¹¹
1900-1940

ალექსანდრე¹²
1902-1921

ზურაბ¹³
1907-1968

X

იოსებ⁴
(ზოზო)
დ.1935



ნუსხა 3-ის კომენტარები

2/1. გიორგი გაბრიელის ძე. (01.01.1859-11.08.1892). მხატვარი. „თოკით ჩამოხრჩობილი“.

~ (30.08.1884) მარიამ, თავადის, ილია მაღალაშვილის ასული. (1862 - ?).

3/1. იოსებ (სოსო) გაბრიელის ძე. (01.01.1862-1934).

~ I. (30.08.1887) მარიამ, თავადის, გიორგი ხიმშიაშვილის ასული. (1874-1891).

~ II. (18.10.1895) ნატალია როსტომის ას. ქურდოვანიძე. (1870-11.07.1910).

4/2. სიმონ გიორგის ძე. (30.03.1885-1914). პოდპორუჩიკი. დაიღუპა ფრონტზე.

5/2. ზაქარია გიორგის ძე. (01.05.1886-03.09.1887).

6/2. დარია გიორგის ას. (01.08.1888-p.1892).

7/2. ლევან გიორგის ძე. (28.02.1891-p. 1896).

8/3. დარია იოსების ას. (1896-1953).

~ თავადი კონსტანტინე ივანეს ძე ანდრონიკაშვილი. (1890-1962).

9/3. გაბრიელ (გაბო) იოსების ძე. (27.12.1898 - ?). მოინათლა 25.03.1899. მისი ნათლია იყო იმ დროისათვის უკვე დაქვრივებული ბარბარე გიორგის ას. ჩოლოყაშვილი-ბარათაშვილისა, ცნობილი, როგორც „Прелесть Бабале“.

~ არიადნა დიმიტრის ას. კომნენი. (1900-1979).

11/3. გიორგი იოსების ძე. (12.11.1900-1940). მოკლეს პოლონეთში.

12/3. ალექსანდრე იოსების ძე. (29.12.1902-1921).

13/3. ზურაბ იოსების ძე. (1907-1968). ვიოლონჩელისტი.

14/9. იოსებ (ზოზო) გაბრიელის ძე. (დ. 1935).

~ ნათელა ზაქარიას ას. ნამორაძე. (1936).